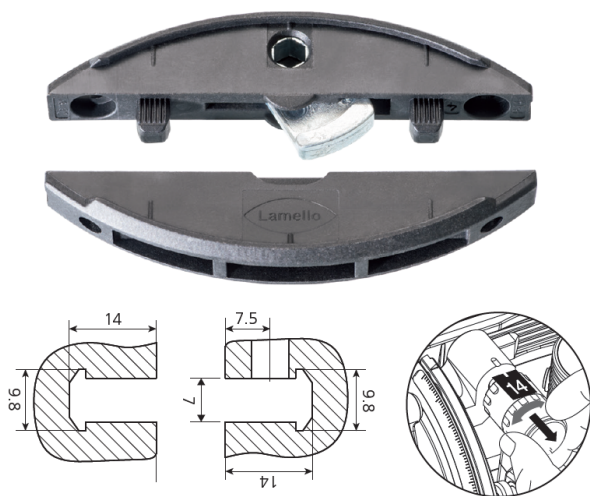


Bewerkingsinformatie voor CNC

Vind de juiste verbinder voor uw toepassingen

Clamex P-14

De demonteerbare verbinder



Technische gegevens

Afmetingen	64 × 27 × 9.7 mm
Frees	Ø 100.4 × 7 × 22
Materiaal plaatje.....	met glasvezel versterkte kunststof
Materiaal hendel.....	zink
Inbuwtolerantie.....	zijdelings ± 1 mm

Trek-breuksterkte (N)

Ruw MDF	~ 900
Gecoate spaanplaat	~ 800
Massief beukenhout	~ 1000

Clamex P-14

	Art.nr.
Karton met 80 paar	145334
Karton met 300 paar	145346
Karton met 1000 paar	145356

Boormal P-System.....	125344
-----------------------	--------

Invoer

α [°]: **90**

M1 [mm]: **19**

M2 [mm]: **19**

Positionering

Randbewerking	CNC	
	X1	X2
Oppervlaktebewerking [mm]:	9,5	9,5

