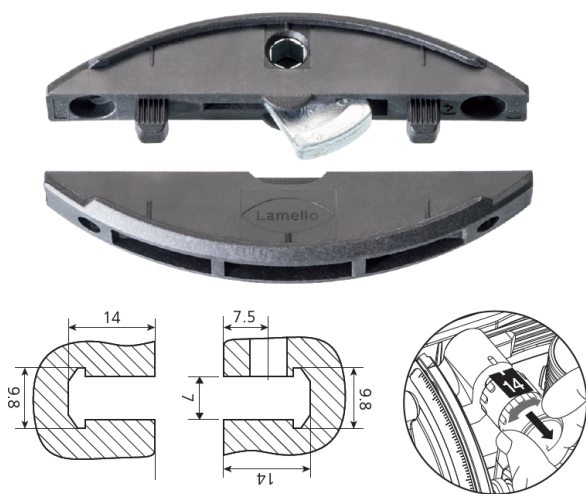


Informations d'usinage pour CNC

Trouvez l'élément d'assemblage adapté à vos applications

Clamex P-14

Élément d'assemblage démontable



Données techniques

Grandeur	64 × 27 × 9.7 mm
Fraise	Ø 100.4 × 7 × 22
Matériau de la coque.....	plastique, renforcé de fibres de verre
Matériau du levier.....	zinc moulé sous pression
Tolérance de montage	longitudinale ± 1 mm

Résistance à la rupture (N)

MDF	~ 900
Panneau d'aggloméré avec revêtement	~ 800
Hêtre massif	~ 1000

Clamex P-14

N° d'art.

Carton avec 80 paires	145334
Carton avec 300 paires	145346
Carton avec 1000 paires	145356

Gabarit de perçage P-System 125344

Saisie

α [°]:	90
M1 [mm]:	19
M2 [mm]:	19

Positionnement

Traitement de bord	CNC	
	X1	X2
Usinage des surfaces [mm]:	9,5	9,5

